

【11】證書號數：M476468

【45】公告日：中華民國 103 (2014) 年 04 月 21 日

【51】Int. Cl.： A01K63/04 (2006.01)

新型

全 5 頁

【54】名稱：過濾幫浦之馬達轉子襯套

【21】申請案號： 102223833

【22】申請日：中華民國 102 (2013) 年 12 月 17 日

【72】新型創作人：蘇國華 (TW)

【71】申請人：暉冠工業股份有限公司

高雄市路竹區復興路 849 號

【74】代理人：盧信智

## [57]申請專利範圍

1. 一種過濾幫浦之馬達轉子襯套，係可供穿固設該過濾幫浦之馬達的馬達殼體內部，且該馬達轉子襯套局部裸出於該馬達殼體外側，包括：一套體：其具一開口朝該馬達殼體外側之容室，該容室內可供朝該開口設一馬達轉子，於該套體外側且於該馬達殼體內部可供環設一環繞該馬達轉子之馬達定子，沿該馬達轉子軸向之局部段可供軸設一扇葉，其中，該套體與該馬達殼體之材質相異，且該套體係由聚苯硫醚(Polyphenylene sulfide, PPS)所製。
2. 如申請專利範圍第 1 項所述之過濾幫浦之馬達轉子襯套，其中該過濾幫浦係一外掛式過濾幫浦，且該外掛式過濾幫浦，包括：一本體：其內部以一隔板而左右分隔成一進水室及一濾水室，該隔板設一缺口而令該進水室及該濾水室相通，於該濾水室前側設一排水口，該濾水室可供設一過濾件，該馬達轉子襯套裸出於該馬達殼體之局部可供穿伸該進水室之底壁，且該容室可供與該進水室相通，其中，該馬達轉子襯套朝該進水室且沿該開口之周緣延伸一銜接環壁，該銜接環壁可供活動性與一引水管之出水端銜接，且該銜接環壁設一缺槽，以令該引水管與該進水室相通。
3. 如申請專利範圍第 2 項所述之過濾幫浦之馬達轉子襯套，其中，該進水室之框圍壁向下延伸而形成一開口朝下之容室，而該馬達設於該容室。
4. 如申請專利範圍第 1 項所述之過濾幫浦之馬達轉子襯套，其中該過濾幫浦係一沉水式過濾幫浦，且該沉水式過濾幫浦，包括該馬達殼體，且該馬達轉子襯套裸出於該馬達殼體之局部可供活動性銜接一過濾網套，該過濾網套於靠近該馬達殼體之局部設一出水口且與該過濾網套及該容室相通，該過濾網套可供設一過濾件。

## 圖式簡單說明

第一圖係習用之立體圖

第二圖係本新型創作與局部外掛式過濾幫浦之馬達組合立體圖

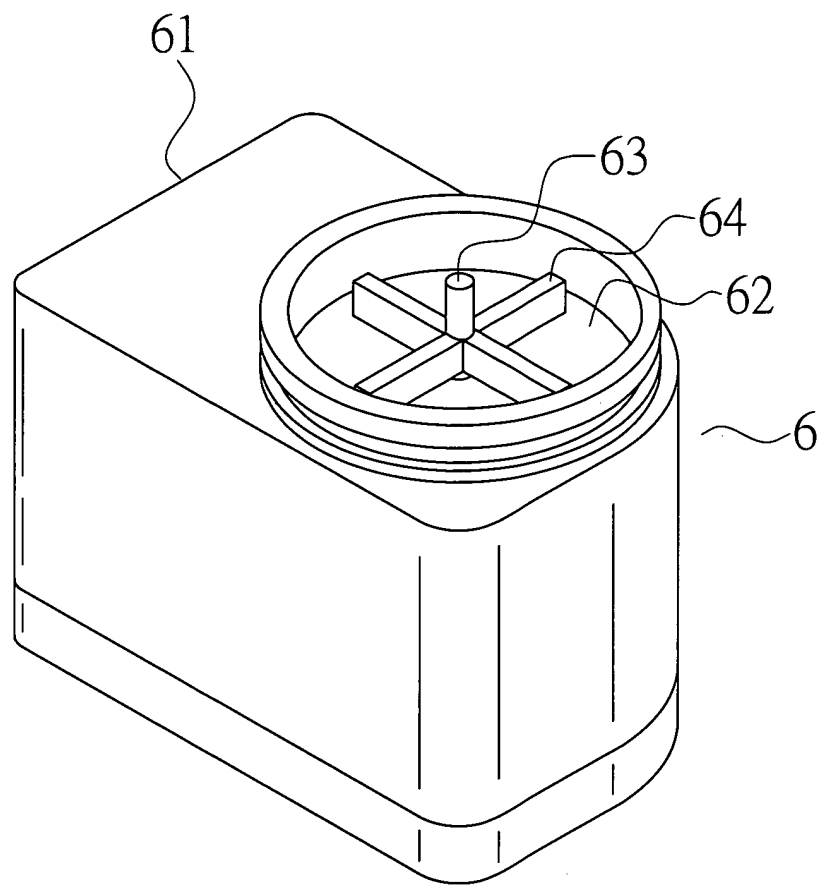
第三圖係本新型創作與外掛式過濾幫浦之馬達組合立體圖

第四圖係本新型創作與沉水式過濾幫浦之馬達組合立體圖

第五圖係本新型創作與沉水式過濾幫浦之馬達之立體分解圖

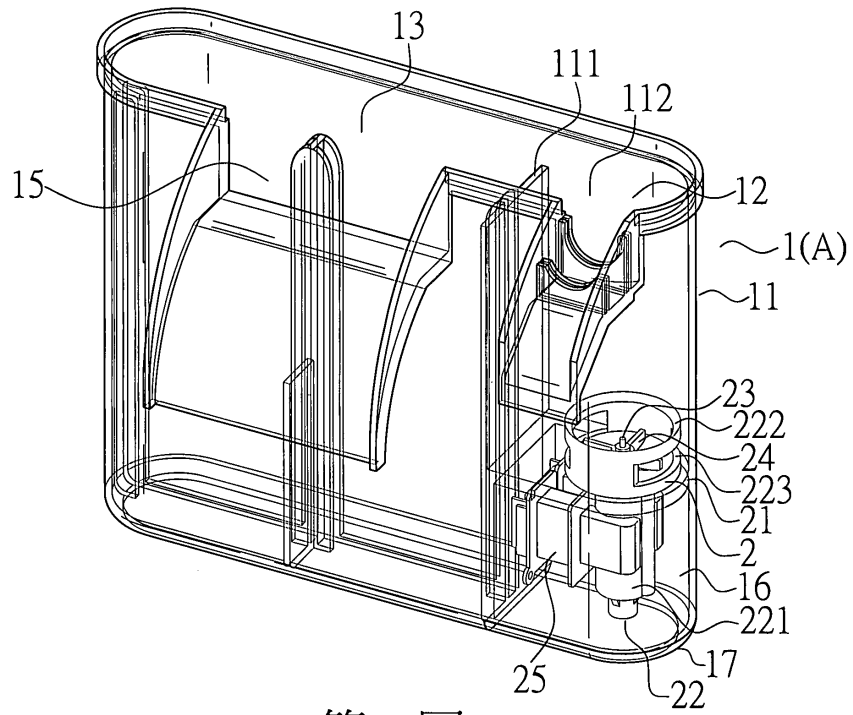
第六圖係本新型創作與沉水式過濾幫浦之馬達之另一角度立體分解圖

(2)

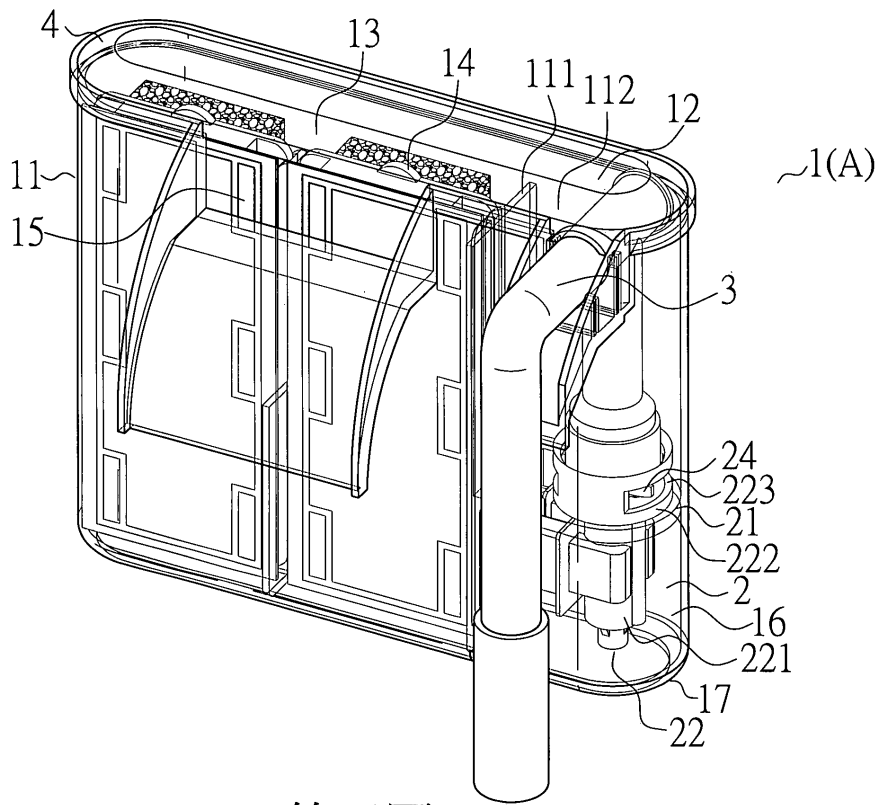


第一圖

(3)

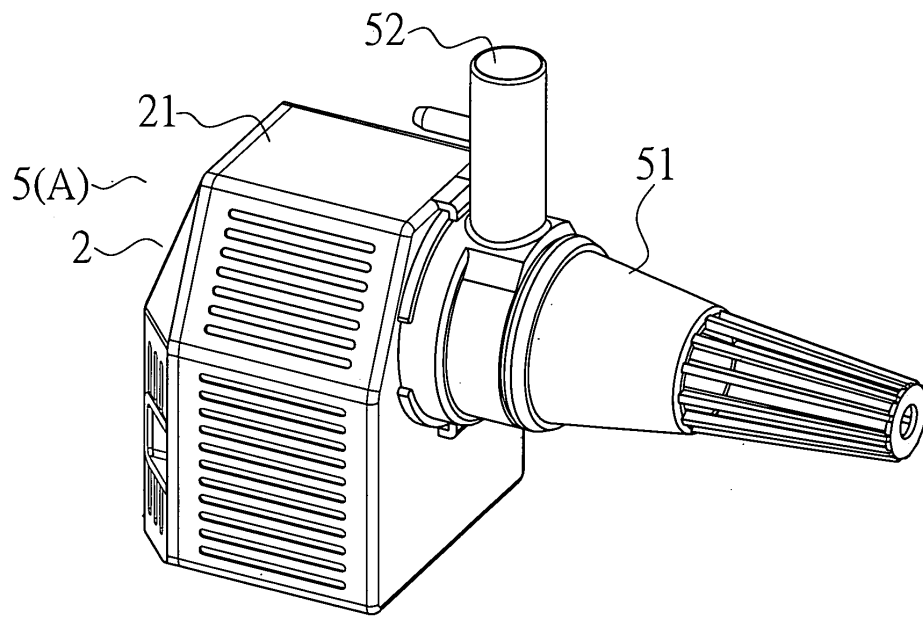


第二圖



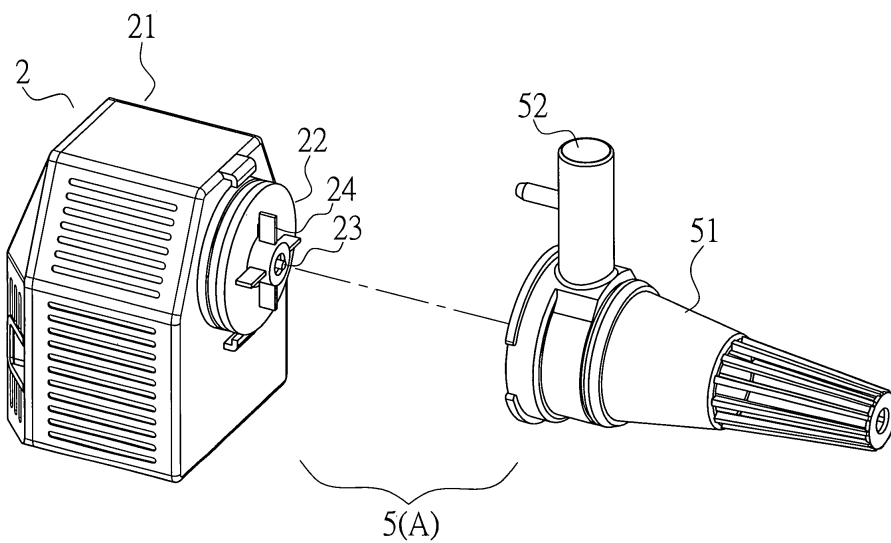
第三圖

(4)

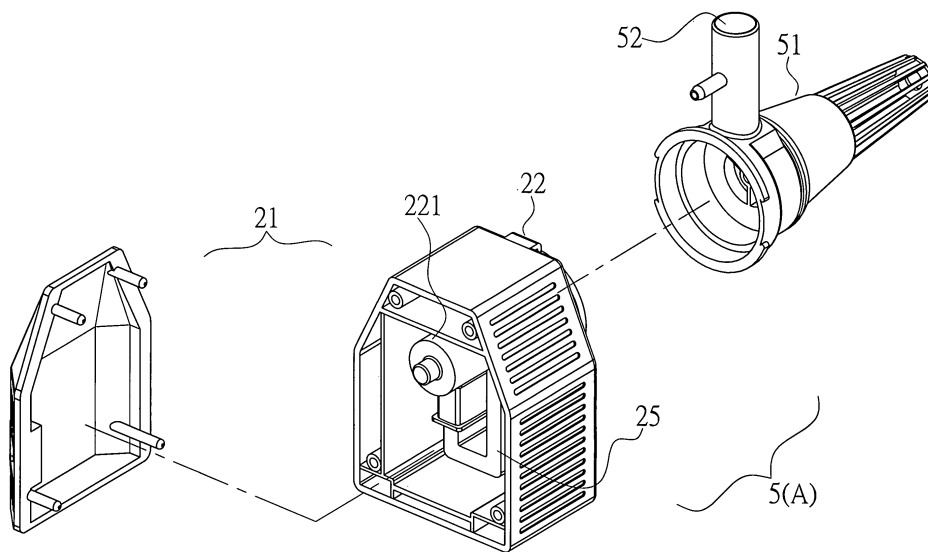


第四圖

(5)



第五圖



第六圖